

ประกาศกรมทรัพยากรน้ำ

เรื่อง หลักเกณฑ์และวิธีการในการติดตั้งเครื่องมือวัดหรือประเมินปริมาณน้ำที่ใช้ และการเก็บข้อมูลที่จำเป็นเพื่อการตรวจสอบและควบคุมการใช้ทรัพยากรน้ำสาธารณะ ที่ไม่ใช้น้ำจากทางน้ำชลประทานและไม่ใช้น้ำบาดาลของผู้รับใบอนุญาตการใช้น้ำประเภทที่สองและประเภทที่สาม
พ.ศ. ๒๕๖๕

อาศัยอำนาจตามความในมาตรา ๕๑ วรรคหนึ่ง แห่งพระราชบัญญัติทรัพยากรน้ำ พ.ศ. ๒๕๖๑ อธิบดีกรมทรัพยากรน้ำ ออกประกาศไว้ ดังต่อไปนี้

ข้อ ๑ ในกิจกรรมการใช้น้ำประเภทที่สองและประเภทที่สาม ที่มีการใช้ทรัพยากรน้ำสาธารณะที่ไม่ใช้น้ำจากทางน้ำชลประทานและไม่ใช้น้ำบาดาล ก่อนมีการใช้น้ำให้ผู้รับใบอนุญาตการใช้น้ำประเภทที่สองและประเภทที่สาม ดำเนินการติดตั้งเครื่องมือวัดปริมาณน้ำภายในสามสิบวัน นับแต่วันที่ได้รับหนังสือแจ้งจากพนักงานเจ้าหน้าที่อย่างหนึ่งอย่างใด ดังนี้

(๑) มาตรวัดน้ำแบบไหลในท่อ

(๒) มาตรวัดน้ำแบบไหลในทางน้ำเปิด

มาตรวัดน้ำตาม (๑) และ (๒) ให้มีรายละเอียดตามที่กำหนดไว้ท้ายประกาศนี้ หรือมีลักษณะ รายละเอียดของวัสดุที่ใช้ ความเที่ยง และอัตราเมื่อเหลือเมื่อขาด ตามที่กระทรวงพาณิชย์ ประกาศกำหนดตามกฎหมายว่าด้วยมาตรชั่งตวงวัด หรือเป็นไปตามมาตรฐานผลิตภัณฑ์อุตสาหกรรม หรือได้รับการรับรองผลการสอบเทียบจากสถาบันมาตรวิทยาแห่งชาติ

ข้อ ๒ การติดตั้งเครื่องมือวัดปริมาณน้ำต้องติดตั้งมาตรวัดน้ำไว้ด้านหลังเครื่องสูบน้ำ และต้องห่างจากจุดสูบน้ำไม่เกินห้าร้อยเมตร หรือในกรณีไม่มีเครื่องสูบน้ำให้ติดตั้งมาตรวัดน้ำที่ทางน้ำมาเชื่อมกับแหล่งน้ำไม่เกินห้าร้อยเมตร

ขั้นตอนและวิธีการติดตั้งมาตรวัดน้ำให้เป็นไปตามรายละเอียดที่กำหนดไว้ท้ายประกาศนี้

ข้อ ๓ ก่อนติดตั้งเครื่องมือวัดปริมาณน้ำ ตามข้อ ๑ อย่างน้อยเจ็ดวัน ผู้รับใบอนุญาตการใช้น้ำประเภทที่สองและประเภทที่สามต้องยื่นคำขอติดตั้งเครื่องมือวัดปริมาณน้ำ ตามแบบ ทน. ๑๓ ตามท้ายประกาศนี้ พร้อมรายละเอียดการติดตั้งมาตรวัดน้ำซึ่งลงนามรับรองโดยวิศวกรวิชาชีพ ตามพระราชบัญญัติวิศวกร พ.ศ. ๒๕๔๒ และส่งมอบมาตรวัดน้ำมาให้พนักงานเจ้าหน้าที่ตรวจสอบและรับรองเพื่อตรวจสอบความถูกต้องเที่ยงตรงของมาตรวัดน้ำ หากถูกต้องตามมาตรฐานที่กำหนด ให้พนักงานเจ้าหน้าที่ร้อยลวดติดกับมาตรวัดน้ำเพื่อป้องกันการเปลี่ยนแปลงหรือดัดแปลงให้มาตรวัดน้ำแสดงตัวเลขการใช้น้ำน้อยกว่าความเป็นจริงแล้วใช้เม็ดตะกั่วปิดทับรอยต่อลวดและประทับตราไว้เป็นสำคัญ แล้วจดตัวเลขในมาตรวัดน้ำว่าถึงตัวเลขที่เท่าใดเพื่อถือเป็นตัวเลขเริ่มแรกใช้น้ำแล้วคืนให้ผู้รับอนุญาตใช้น้ำเพื่อนำมาตรวัดน้ำไปติดตั้งต่อไป

ข้อ ๔ เพื่อประโยชน์ในการตรวจสอบและควบคุมการใช้ทรัพยากรน้ำสาธารณะ เมื่อผู้รับใบอนุญาตการใช้น้ำประเภทที่สองและประเภทที่สามได้ดำเนินการติดตั้งเครื่องมือวัดปริมาณน้ำตามประกาศนี้แล้ว ให้แจ้งต่อกรมทรัพยากรน้ำหรือสำนักงานทรัพยากรน้ำภาค เพื่อมอบหมายให้พนักงานเจ้าหน้าที่เข้าดำเนินการตรวจสอบการติดตั้งเครื่องมือวัดปริมาณน้ำและจัดทำข้อมูลเกี่ยวกับชนิดประเภท ขนาด ตำแหน่งที่มีการติดตั้งและจำนวนของเครื่องมือวัดปริมาณน้ำนั้น

ให้พนักงานเจ้าหน้าที่ตามวรรคหนึ่งมีอำนาจเข้าไปในสถานที่ใด ๆ ที่เกี่ยวข้องกับการติดตั้งเครื่องมือวัดปริมาณน้ำดังกล่าว โดยหากสถานที่นั้นเป็นเคหสถานหรือสถานที่ที่มีได้อยู่ในที่สาธารณะหรือมีได้อยู่ในความครอบครองของหน่วยงานของรัฐให้ดำเนินการในระหว่างเวลาพระอาทิตย์ขึ้นถึงพระอาทิตย์ตก หรือในระหว่างเวลาทำการของสถานที่นั้น

ในกรณีที่สถานที่ที่จะเข้าไปนั้นมีได้อยู่ในที่สาธารณะหรือมีได้อยู่ในความครอบครองของหน่วยงานของรัฐและเจ้าของหรือผู้ครอบครองไม่ยินยอมให้เข้าไปได้ ให้พนักงานเจ้าหน้าที่รายงานการดำเนินการดังกล่าวให้อธิบดีกรมทรัพยากรน้ำทราบด้วย

ข้อ ๕ ให้ผู้รับใบอนุญาตการใช้น้ำประเภทที่สองและประเภทที่สามเก็บรวบรวมข้อมูลหรือจัดเก็บรายละเอียดที่จำเป็นต่อการตรวจสอบและควบคุมการใช้ทรัพยากรน้ำสาธารณะ ที่ไม่ใช่ทางน้ำชลประทานและไม่ใช่บำบัดน้ำเสีย รายงานต่อกรมทรัพยากรน้ำหรือสำนักงานทรัพยากรน้ำภาคทุกสามเดือน ผ่านระบบอิเล็กทรอนิกส์ตามที่ กรมทรัพยากรน้ำ กำหนด

ข้อมูลหรือรายละเอียดตามวรรคหนึ่ง อย่างน้อยต้องประกอบด้วย

(๑) ปริมาณน้ำที่ใช้เป็นรายวันและรายเดือน

(๒) รายละเอียดการดูแล บำรุงรักษา หรือการเปลี่ยนแปลงมาตรวัดน้ำ

(๓) รายละเอียดข้อเท็จจริง กรณีที่ไม่สามารถวัดปริมาณน้ำจากมาตรวัดน้ำตามข้อ ๑ ได้เนื่องจากความชำรุดหรือสูญหายของมาตรวัดน้ำ และผลการประเมินปริมาณน้ำที่มีการใช้ในระหว่างที่ไม่สามารถวัดปริมาณน้ำจากมาตรวัดน้ำนั้น

ให้ผู้รับใบอนุญาตการใช้น้ำประเภทที่สองและประเภทที่สามจัดเก็บรายละเอียดของข้อมูลไว้เพื่อประโยชน์ในการตรวจสอบของพนักงานเจ้าหน้าที่อยู่เสมอ

ข้อ ๖ ให้ผู้รับใบอนุญาตการใช้น้ำประเภทที่สองและประเภทที่สาม ดูแลรักษามาตรวัดน้ำให้สามารถใช้งานได้อยู่เสมอ ในกรณีที่มาตรวัดน้ำชำรุดหรือทำงานไม่เที่ยงตรง สูญหาย ให้ผู้รับใบอนุญาตการใช้น้ำดังกล่าวดำเนินการซ่อมแซม ติดตั้ง หรือเปลี่ยนมาตรวัดน้ำให้ใช้งานได้ ภายในสามสิบวันนับแต่วันที่ทราบหรือควรทราบเหตุแห่งการนั้น

ในกรณีที่ไม่สามารถคำนวณปริมาณน้ำได้ เนื่องจากมาตรวัดน้ำชำรุดใช้การไม่ได้หรือด้วยเหตุอื่นใด ให้พนักงานเจ้าหน้าที่คำนวณค่าใช้น้ำตามปริมาณน้ำสูงสุดที่ขนาดของเครื่องสูบน้ำจะสูบได้ในเจ็ดร้อยยี่สิบชั่วโมงต่อเดือนทุกเครื่องรวมกัน จนกว่าผู้รับใบอนุญาตการใช้น้ำจะดำเนินการซ่อมแซมมาตรวัดน้ำหรือติดตั้ง มาตรวัดน้ำตัวใหม่ทดแทน

เศษของเดือนให้คำนวณตามส่วนโดยคิดสามสิบวันเป็นหนึ่งเดือน

ข้อ ๗ กรณีที่ผู้ใช้น้ำประสงค์จะติดตั้งเครื่องมือวัดปริมาณน้ำที่แตกต่างไปจากที่กำหนดไว้ในประกาศนี้

(๑) ในกรณีที่ยังไม่ได้รับใบอนุญาตใช้น้ำ ให้แจ้งรายละเอียดของเครื่องมือวัดดังกล่าวที่ได้รับการรับรองผลการสอบเทียบจากสถาบันมาตรวิทยาแห่งชาติหรือการรับรองมาตรฐานการออกแบบและติดตั้งจากสามัญวิศวกรมาพร้อมกับคำขอใช้น้ำด้วยโดยหากได้รับใบอนุญาตใช้น้ำให้ถือว่าเป็นการอนุญาตให้ติดตั้งเครื่องมือวัดปริมาณน้ำดังกล่าวด้วย

(๒) ในกรณีที่เป็นการเปลี่ยนแปลงเครื่องมือวัดที่ได้ติดตั้งไว้หลังจากที่ได้รับใบอนุญาตใช้น้ำแล้ว ให้แจ้งรายละเอียดของเครื่องมือวัดปริมาณน้ำดังกล่าวที่ได้รับการรับรองผลการสอบเทียบจากสถาบันมาตรวิทยาแห่งชาติ และการรับรองมาตรฐานการออกแบบและติดตั้งจากสามัญวิศวกร มาพร้อมกับการแจ้งตามข้อ ๖ ด้วย

ข้อ ๘ ในกรณีผู้รับใบอนุญาตการใช้น้ำประเภทที่สองหรือประเภทที่สามติดตั้งเครื่องมือวัดปริมาณน้ำ ไม่เป็นไปตามหลักเกณฑ์และวิธีการที่ประกาศนี้กำหนด ให้พนักงานเจ้าหน้าที่มีหนังสือแจ้งให้ผู้รับใบอนุญาตการใช้น้ำดังกล่าวดำเนินการแก้ไข เปลี่ยนแปลง ภายในสามสิบวันนับแต่วันที่ได้รับแจ้งเป็นหนังสือ

หากผู้รับใบอนุญาตการใช้น้ำตามวรรคหนึ่ง ไม่ดำเนินการแก้ไข เปลี่ยนแปลงภายในระยะเวลาที่กำหนด พนักงานเจ้าหน้าที่มีอำนาจเข้าไปจัดการ รื้อ ถอน เครื่องมือวัดปริมาณน้ำที่ติดตั้งไม่เป็นไปตามหลักเกณฑ์และวิธีการที่ประกาศกำหนดโดยผู้รับใบอนุญาตการใช้น้ำดังกล่าวจะต้องเสียค่าใช้จ่ายเพื่อการดำเนินการทั้งสิ้น

ข้อ ๙ เครื่องมือวัดปริมาณน้ำที่ผู้ขอรับใบอนุญาตการใช้น้ำประเภทที่สองหรือประเภทที่สามได้ดำเนินการติดตั้งไว้ก่อนวันที่ประกาศฉบับนี้มีผลใช้บังคับ ให้สามารถใช้อุปโภคต่อไปได้หากเป็นไปตามมาตรฐานที่กำหนดไว้ในประกาศนี้ หรือได้รับการรับรองผลการสอบเทียบจากสถาบันมาตรวิทยาแห่งชาติหรือการรับรองมาตรฐานการออกแบบและติดตั้งจากสามัญวิศวกร แล้วแต่กรณี

ข้อ ๑๐ ประกาศนี้ให้ใช้บังคับนับตั้งแต่วันถัดจากวันประกาศในราชกิจจานุเบกษาเป็นต้นไป

ประกาศ ณ วันที่ ๓๑ พฤษภาคม พ.ศ. ๒๕๖๕

ภาคล ถาวรฤชรัตน์

อธิบดีกรมทรัพยากรน้ำ

เอกสารท้ายประกาศกรมทรัพยากรน้ำ
เรื่อง หลักเกณฑ์และวิธีการในการติดตั้งเครื่องมือวัดหรือประเมินปริมาณน้ำที่ใช้
และการเก็บข้อมูลที่จำเป็นเพื่อการตรวจสอบและควบคุมการใช้ทรัพยากรน้ำสาธารณะ
ที่ไม่ใช่จากทางน้ำชลประทานและไม่ใช่น้ำบาดาลของผู้รับใบอนุญาตการใช้น้ำประเภทที่สองและประเภทที่สาม
พ.ศ. ๒๕๖๕

๑. เครื่องมือวัดปริมาณน้ำ

เครื่องมือวัดปริมาณน้ำสามารถแบ่งออกได้เป็น ๒ ประเภทหลัก ตามประเภทของทางน้ำได้แก่
มาตรวัดน้ำแบบไหลในท่อ และเครื่องมือวัดปริมาณน้ำแบบการไหลในทางน้ำเปิด

๑.๑ มาตรวัดน้ำแบบการไหลในท่อ

มาตรวัดน้ำแบบการไหลในท่อ (Flow Meter) มีหลายรูปแบบ แต่ละวิธีมีหลักการแตกต่างกันไปซึ่งส่วนใหญ่เป็นการหาความเร็วและคำนวณออกมาเป็นอัตราการไหล ($Q=AV$) ดังนี้

๑.๑.๑ มาตรวัดน้ำในท่อแบบใบพัด (Paddle Wheel) ออกแบบโดยใช้ชุดกังหันติดตั้งภายในท่อที่ของไหลไหลผ่าน ทำให้วงล้อใบพัดหมุนด้วยความเร็วรอบที่ใบพัดหมุนแปรผันตรงกับความเร็วยังของไหลไหลผ่าน เครื่องมือวัดการไหลชนิดนี้มีลักษณะความเป็นเชิงเส้น (Linearity) ที่ดีที่อัตราการไหลสูง ส่วนที่อัตราการไหลต่ำค่าการไหลที่วัดได้จะได้รับผลกระทบจากแรงต้านเนื่องจากความเสียดทาน ในการติดตั้งเครื่องมือวัดต้องพิจารณาระยะความตรงของท่อทั้งด้านหน้าก่อนเข้าตัวเครื่องมือวัดและระยะด้านหลัง เพื่อป้องกันค่าความเร็วที่วัดคลาดเคลื่อน เหมาะสำหรับการใช้กับท่อส่งน้ำขนาด $50 \leq \phi \leq 200$ มิลลิเมตร โดยมีคุณสมบัติเบื้องต้น ดังนี้

- ๑) ต้องเป็นมาตรวัดน้ำแบบใบพัดสำหรับวัดน้ำดิบ
- ๒) วัดปริมาณน้ำได้เที่ยงตรง คลาดเคลื่อนได้ไม่เกิน $\pm 5\%$
- ๓) วัดความเร็วของน้ำอยู่ในช่วง $0.35 - 5.0$ เมตร/วินาที
- ๔) ความดันที่ใช้งานได้ไม่น้อยกว่า ๑๖ บาร์
- ๕) สามารถใช้ได้กับท่อขนาดเส้นผ่านศูนย์กลาง $50 - 200$ มม.
- ๖) อายุการใช้งาน ๖ - ๘ ปี

๑.๑.๒ มาตรวัดน้ำในท่อแบบอิเล็กทรอนิกส์แม่เหล็ก (Electromagnetic) หลักการทำงานใช้กฎของฟาราเดย์ เมื่อของเหลวที่เป็นตัวนำไฟฟ้าไหลผ่านสนามแม่เหล็ก จะเกิดแรงเคลื่อนไฟฟ้าขึ้นในแนวตั้งฉากกับทิศทางการไหลของสนามแม่เหล็ก เหมาะสำหรับการใช้กับท่อส่งน้ำขนาด $250 \leq \phi \leq 600$ มิลลิเมตร โดยมีคุณสมบัติเบื้องต้น ดังนี้

- ๑) วัดปริมาณน้ำเที่ยงตรงคลาดเคลื่อนได้ไม่เกิน $\pm 0.5\%$
- ๒) วัดความเร็วของน้ำอยู่ในช่วง $0.10 - 10$ เมตร/วินาที
- ๓) สามารถทำงานได้ภายใต้สภาวะความดันสูงสุด ๔๐ บาร์
- ๔) สามารถใช้กับท่อขนาดเส้นผ่านศูนย์กลาง $200 - 1,000$ มม.
- ๕) อายุการใช้งาน ๖ - ๘ ปี

๑.๑.๓ มาตรวัดน้ำในท่อแบบอัลตราโซนิก (Ultrasonic Flowmeter)

หลักการทำงานอาศัยค่าการสะท้อนคลื่นความถี่เสียง เสียงที่มีความถี่สูงเกินที่มนุษย์จะได้ยินที่นิยมใช้ในอุตสาหกรรม ส่วนใหญ่มีอยู่ ๒ ประเภท คือแบบ Doppler และ Transit time

๑.๑.๓.๑ แบบ Doppler

อาศัยหลักการสะท้อนของคลื่นความถี่เสียง เมื่อส่งไปกระทบอนุภาคของสารที่ปะปนอยู่ในของเหลวเนื่องจากอนุภาคของสารเคลื่อนที่เร็วกว่า Fluid ดังนั้นความถี่ที่สะท้อนกลับต่างไปจากค่าที่ส่งออกไป ค่าความถี่ที่เปลี่ยนไปนี้แปรผันตรงกับความเร็วในของไหลของ Fluid นั้น ๆ ทำให้สามารถทราบค่าอัตราการไหลในรูปแบบปริมาตรได้

๑.๑.๓.๒ แบบ Transit Time

อาศัยหลักการของเวลาที่คลื่นเสียงเดินทางผ่านของไหลโดยจะพิจารณาความแตกต่างของเวลา ระหว่าง ทิศทางที่คลื่นเสียงเดินทางสวนกระแส Flow และทิศทางตามกระแส Flow ซึ่ง Transit Time นี้สามารถเรียกอีกชื่อว่า Time of flight หรือ Time of

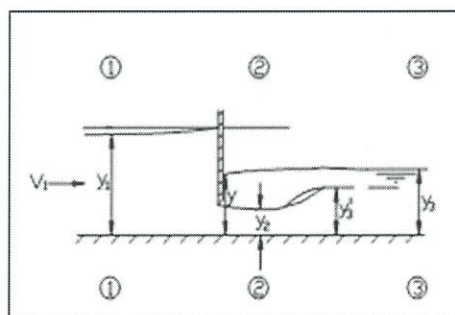
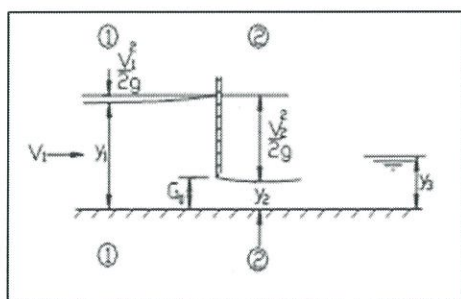
มาตรวัดน้ำในท่อแบบอัลตราโซนิก มีคุณสมบัติเบื้องต้น ดังนี้

- ๑) วัดปริมาณน้ำมีความเที่ยงตรง คลาดเคลื่อนไม่เกิน ± ๑.๐ %
- ๒) วัดความเร็วของน้ำอยู่ในช่วง ๐.๕๐ เมตร/วินาที ขึ้นไป
- ๓) ต้องสามารถทำงานได้ภายใต้ความดันไม่น้อยกว่า ๔๐ บาร์
- ๔) สามารถใช้กับท่อที่มีขนาดเส้นผ่าศูนย์กลาง ๑๐ - ๓,๓๐๐ มม.
- ๕) อายุการใช้งาน ๓ - ๕ ปี

๑.๒ มาตรวัดน้ำแบบการไหลในทางน้ำเปิด

๑.๒.๑ ประตูระบายน้ำแบบบานตรง (Slide gate)

ประตูระบายน้ำแบบบานตรงเป็นประตูระบายน้ำ ซึ่งบานประตูมีลักษณะเป็นแผ่นเรียบวางอยู่ในแนวตั้ง ปิดและเปิดในแนวตรงขึ้นลงในช่องบังคับการไหลของน้ำผ่านประตูระบายจะไหลผ่านช่องระหว่างตอม่อของประตู ลอดใต้ช่องบานประตูที่เปิดไว้ เมื่อน้ำไหลลอดประตูมีลักษณะการไหลด้านท้ายน้ำ ๒ แบบ คือ ลักษณะการไหลเป็นแบบอิสระ (free flow) และการไหลแบบจมใต้ผิวน้ำ (Submerged flow) ตามรูปที่ ๒.๑



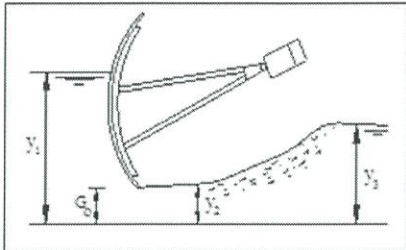
ลักษณะการไหลด้านท้ายประตูแบบ free flow

ลักษณะการไหลด้านท้ายประตู Submerged flow

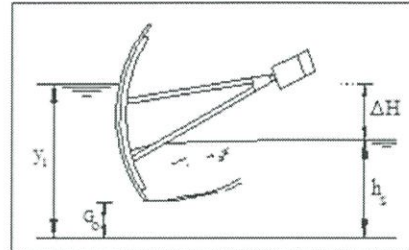
รูปที่ ๒.๑ ประตูระบายน้ำแบบบานตรง (Slide gate)

๑.๒.๒ ประตูระบายแบบบานโค้ง (Radial Gate)

ประตูระบายแบบบานโค้งเป็นประตูระบายน้ำมีบานลักษณะเป็นแผ่นโค้ง ปิดเปิดโดยหมุนบนแกนนอนออกแบบให้รับความดันน้ำทางด้านโค้ง การไหลของน้ำผ่านประตูระบายจะไหลผ่านช่องระหว่างตอม่อของประตูลอดใต้ช่องบานประตูที่เปิดไว้ เมื่อน้ำไหลลอดประตูมีลักษณะการไหลด้านท้ายน้ำเหมือนประตูระบายน้ำแบบบานตรง ตามรูปที่ ๒.๒



ลักษณะการไหลด้านท้ายประตูแบบ free flow



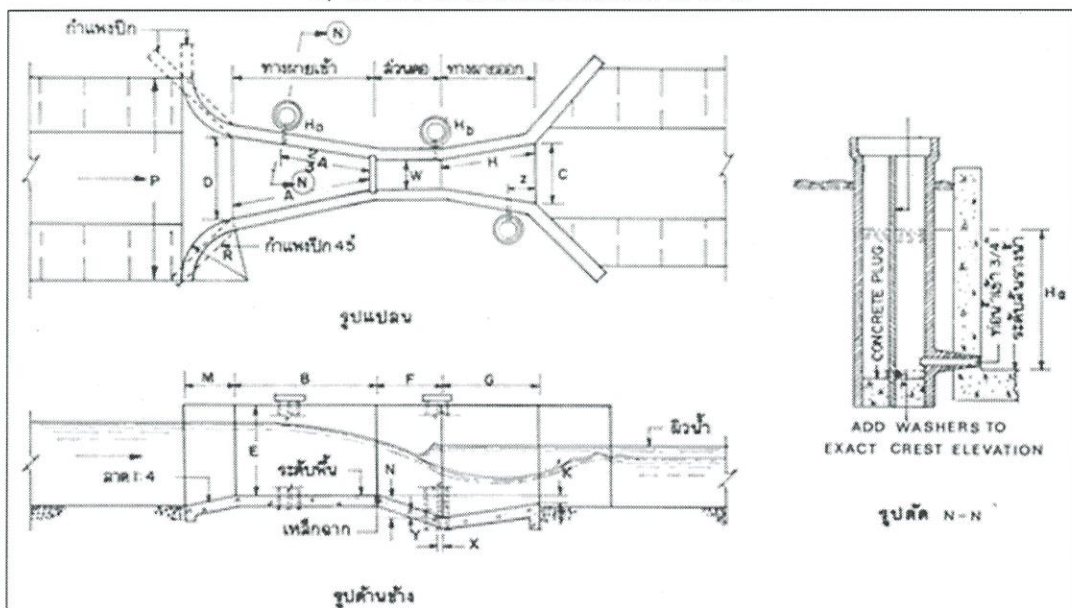
ลักษณะการไหลด้านท้ายประตู Submerged flow

รูปที่ ๒.๒ ประตูระบายแบบบานโค้ง (Radial Gate)

๑.๒.๓ อาคารแบบไม่ใช้บานบังคับน้ำ รางวัดน้ำแบบพาร์แชล (Parshall Flume)

เป็นรางวัดน้ำที่ออกแบบโดย Mr. Ralph L. Parshall เพื่อใช้สำหรับวัดอัตราการไหลของน้ำในทางน้ำเปิด สร้างขึ้นหรือติดตั้งไว้ในทางน้ำโดยแนวศูนย์กลางตามยาวของรางกับของทางน้ำทับกัน แต่ขนาดของรางน้ำจะถูกบีบให้แคบกว่าด้วยผนังของรางทั้งสองข้างหรือด้วยการยกพื้นรางให้สูงขึ้นหรือทั้งสองอย่าง เพื่อให้อัตราการไหลผ่านรางน้ำเป็นสัดส่วนโดยตรงกับความลึกของน้ำในรางนั้น รูปร่างลักษณะของรางวัดน้ำแบบพาร์แชล แสดงในรูปที่ ๒.๓ และมีคุณสมบัติเบื้องต้น ดังนี้

- ๑) วัดอัตราการไหลได้ไม่เกิน ๙๓ ลบ.ม./วินาที
- ๒) มีขนาดรางวัดน้ำจำนวน ๒๒ ขนาด ตั้งแต่ขนาด ๑ นิ้ว - ๕๐ ฟุต
- ๓) การไหลของน้ำผ่านอาคารมีการสูญเสียพลังงานน้อย (Head Loss)
- ๔) สามารถวัดน้ำสภาวะการไหลจมน้ำที่ค่า Submergence ratio ๙๕ %
- ๕) การระบายตะกอน วัชพืช และขยะผ่านอาคารได้ง่าย
- ๖) มีค่าความคลาดเคลื่อนไม่เกิน $\pm ๕ \%$



รูปที่ ๒.๓ รางวัดน้ำแบบพาร์แชล (Parshall Flume)

๑.๒.๔ เครื่องมือวัดปริมาณน้ำในทางน้ำเปิดที่ไหลด้วยแรงโน้มถ่วง

(๑) เครื่องมือวัดเชิงกล

เครื่องมือวัดเชิงกลประเภทที่มีการหมุนรอบแกนแนวตั้ง (vertical axis current meters) หรือประเภทที่มีการหมุนรอบแกนนอน (horizontal axis current meters) หรือประเภทที่ใช้หลักการแกว่งตัว (pendulum current meters)

(๒) เครื่องมือวัดกระแสไฟฟ้าแบบอิเล็กทรอนิกส์

เครื่องมือวัดกระแสไฟฟ้าแบบอิเล็กทรอนิกส์เช่นเครื่องวัดความเร็วการไหลของน้ำชนิดแม่เหล็กไฟฟ้า (electromagnetic velocity meters) เครื่องวัดความเร็วการไหลของน้ำชนิดอัลตราโซนิก (Doppler ultrasonic หรือ acoustic doppler) เครื่องวัดความเร็วการไหลของน้ำระบบเลเซอร์ (laser) หรือระบบเรดาร์ (radar) หรือเครื่องวัดความเร็วการไหลของน้ำชนิดการเคลื่อนไหวของกระแสน้ำ (optical strobe velocity meters) เป็นต้น

๒. มาตรฐานการติดตั้งเครื่องวัดปริมาณน้ำ

๒.๑ มาตรฐานการติดตั้งระบบมาตรวัดน้ำ

๑. การติดตั้งมาตรวัดน้ำต้องติดตั้งหลังเครื่องสูบน้ำ ก่อนนำน้ำดิบไปใช้งานและห่างจากจุดสูบน้ำไม่เกิน ๕๐๐ เมตร หรือในกรณีไม่มีเครื่องสูบน้ำให้วัดจากแหล่งน้ำที่ใช้ ไม่เกิน ๕๐๐ เมตร

๒. กำหนดจุดติดตั้งมาตรวัดน้ำร่วมกันระหว่างผู้ขออนุญาตใช้น้ำกับกรมทรัพยากรน้ำ

๓. การติดตั้งเครื่องมือวัดปริมาณน้ำตามข้อ ๑.๑ ให้ผู้รับใบอนุญาตการใช้น้ำประเภทที่สองและประเภทที่สามดำเนินการติดตั้งให้เป็นไปตามมาตรฐานการติดตั้งที่โรงงานผู้ผลิตกำหนดและให้คำนึงถึงแนวทางปฏิบัติในการติดตั้งเพิ่มเติมดังนี้

(๑.) ควรติดตั้งเครื่องมือวัดปริมาณน้ำหนึ่งเครื่องต่อหนึ่งท่อสูบน้ำโดยให้เครื่องวัดปริมาณน้ำอยู่เสมอหรือต่ำกว่าระดับของท่อจ่ายน้ำหรือท่อสูบน้ำเพื่อให้มีน้ำขังอยู่ในเครื่องวัดปริมาณน้ำเสมอหากไม่สามารถติดตั้งในระดับที่กำหนดได้ควรจัดการวางท่อให้มีการกักน้ำเพื่อให้มีน้ำหล่ออยู่ในมาตรวัดน้ำเสมอ

(๒.) การวางเครื่องมือวัดปริมาณน้ำควรอยู่ในแนวราบเหนือผิวดินและอยู่ห่างจากแหล่งน้ำในระยะที่เหมาะสมสามารถเข้าถึงอ่านค่าตรวจสอบหรือซ่อมบำรุงได้ง่ายทั้งนี้จะกำหนดให้มีห้อง (chamber) ที่มีฝาปิดเพื่อป้องกันหรือติดตั้งภายในโครงสร้างที่ก่อด้วยอิฐหรือคอนกรีตและปิดผนึกมาตรวัดโดยมีฝาที่สามารถเปิด-ปิดเพื่ออ่านค่ามาตรวัดด้วยก็ได้

(๓.) ควรติดตั้งเครื่องมือวัดปริมาณน้ำควรให้แกนตามยาวอยู่ในแนวนอนและการไหลของน้ำควรอยู่ในทิศทางที่ถูกครุแสดงไว้บนเครื่องมือวัดปริมาณน้ำ

(๔.) ควรติดตั้งอุปกรณ์กรองวัตถุใดๆ ไว้ที่ปลายท่อสูบน้ำหรือตำแหน่งใดๆ ก่อนถึงเครื่องมือวัดปริมาณน้ำทั้งนี้เพื่อป้องกันไม่ให้เกิดความเสียหายต่อเครื่องมือวัดปริมาณน้ำหรือลดทอนประสิทธิภาพในการวัดปริมาณน้ำลง

๒.๒ ข้อกำหนดเครื่องมือวัดปริมาณน้ำดิบ

เครื่องมือวัดปริมาณน้ำดิบ มีมาตรการการป้องกันการปรับแก้พารามิเตอร์ของเครื่องมือวัดปริมาณน้ำดังนี้

๑. ตรวจสอบค่าพารามิเตอร์ของเครื่องมือวัดปริมาณน้ำเป็นประจำทุกๆ ๖ เดือน

๒. การปรับค่าพารามิเตอร์เครื่องมือวัดปริมาณน้ำต้องสามารถเข้าไปปรับแก้ได้ ด้วยการร่วมกันทั้งสองฝ่ายทั้งผู้ขออนุญาตและกรมทรัพยากรน้ำเท่านั้น

๓. หากกรมทรัพยากรน้ำตรวจพบความผิดพลาดของค่าพารามิเตอร์เครื่องมือวัดปริมาณน้ำที่เกิดขึ้นหลังจากอนุญาต ผู้รับอนุญาตต้องชำระค่าใช้น้ำเป็นรายเดือน ตามจำนวนปริมาณน้ำสูงสุดที่ขนาดเครื่องสูบน้ำจะสูบน้ำได้ใน ๗๒๐ ชั่วโมงต่อเดือน จนกว่าจะแก้ไขเสร็จเรียบร้อย

๓. การติดตั้งมาตรวัดน้ำ

ผู้รับใบอนุญาตการใช้น้ำต้องดำเนินการติดตั้งมาตรวัดน้ำโดยมีขั้นตอนการติดตั้งมาตรวัดน้ำ ดังนี้

ขั้นตอนที่ ๑ ผู้รับใบอนุญาตการใช้น้ำยื่นแบบรายละเอียดการติดตั้งมาตรวัดน้ำซึ่งลงนามรับรองโดยวิศวกรวิชาชีพตามพระราชบัญญัติวิศวกรพ.ศ. ๒๕๔๒ ต่อกรมทรัพยากรน้ำ

ขั้นตอนที่ ๒ ผู้รับใบอนุญาตการใช้น้ำกำหนดจุดติดตั้งมาตรวัดน้ำร่วมกับพนักงานเจ้าหน้าที่

ขั้นตอนที่ ๓ กรมทรัพยากรน้ำพิจารณาตรวจสอบ Shop Drawing และลงนามอนุญาต

ขั้นตอนที่ ๔ ผู้รับใบอนุญาตการใช้น้ำดำเนินการติดตั้งมาตรวัดน้ำตาม Shop Drawing

ขั้นตอนที่ ๕ กรมทรัพยากรน้ำตรวจสอบการติดตั้งมาตรวัดน้ำของผู้รับใบอนุญาตการใช้น้ำ

ขั้นตอนที่ ๖ ผู้รับใบอนุญาตการใช้น้ำจัดทำ As-Built Drawing พร้อมรายละเอียดมาตรวัดน้ำโดยมีวิศวกรวิชาชีพตามพระราชบัญญัติวิศวกร พ.ศ.๒๕๔๒ ลงนาม เสนอกรมทรัพยากรน้ำ เพื่อจัดทำฐานข้อมูลและทะเบียนคุม

๔. คุณลักษณะเฉพาะ (Specifications) ของมาตรวัดน้ำแบบการไหลในท่อ

๔.๑ มาตรวัดน้ำแบบใบพัด (Paddle Wheel) สำหรับท่อขนาด $\phi \leq ๕๐ - ๕๐๐$ mm

๑) คุณสมบัติทั่วไป

เป็นมาตรวัดน้ำแบบใบพัดที่ใช้กับน้ำประกอบด้วยส่วนตัวเรือนส่วนใบพัดและมาตรวัดน้ำต้องผ่านการรับรองจากสำนักชั่งตวงวัดกระทรวงพาณิชย์

๒) การออกแบบทั่วไป (General Design)

๒.๑) ใบพัดเป็นแบบ Paddle Wheel หรือ Vane Wheel

๒.๒) ทางน้ำไหลเข้าและทางน้ำไหลออก จะต้องมียุคศูนย์กลางอยู่ในแนวเดียวกัน

๒.๓) หน้าปัดเป็นแบบ Dry Dial Type และกันน้ำ Water Proof มีตัวเลขบนหน้าปัดอ่านเป็นแนวตรงมีหน่วยเป็นลูกบาศก์เมตร

๒.๔) ในการติดตั้งใช้งาน ส่วนที่วัด และบันทึกปริมาณน้ำจะต้องถอดจากตัวเรือนเพื่อซ่อมแซมได้โดยไม่จำเป็นต้องถอดมาตรวัดน้ำออกจากเส้นท่อทั้งชุด

๒.๕) ข้อต่อของมาตรวัดน้ำทุกขนาดเป็นแบบหน้างานทั้งทางที่น้ำไหลเข้าและทางที่น้ำไหลออก

๒.๖) บนมาตรวัดน้ำจะต้องมีลูกศรแสดงทิศทางการไหลของกระแส น้ำ พร้อมทั้งแสดงขนาดของมาตรวัดน้ำหล่อไว้อย่างถาวร

๒.๗) Register สามารถหมุนได้ ๓๖๐ องศา

๒.๘) เหมาะสำหรับน้ำ Irrigation

๓) วัสดุ (Material)

วัสดุที่ให้ผลผลิตมาตรทุกชิ้นส่วนต้องมีความทนทานต่อการใช้งานในระบบชลประทานสำหรับตัวเรือน ทำด้วยเหล็กหล่อ(Cast Iron)

๔) ความดันการใช้งาน (Working Pressure)

มาตรวัดน้ำต้องสามารถทนความดันใช้งานได้ไม่น้อยกว่า ๑๖ bar

๕) แนวการติดตั้ง

มาตรวัดน้ำต้องสามารถติดตั้งได้ตามแบบติดตั้งมาตรวัดน้ำ

๖) ส่งสัญญาณ Output

มาตรวัดน้ำต้องส่งข้อมูลการใช้น้ำผ่านระบบเครือข่าย LoRa หรือ NB-IoT โดยชุดส่งข้อมูลเป็นส่วนประกอบมาตรวัดน้ำ และมาตรวัดน้ำต้องส่งสัญญาณ Reed switch ได้

๔.๒ มาตรวัดน้ำอิเล็กทรอนิกส์แม่เหล็ก (Electromagnetic Flow Meter) สำหรับท่อขนาด $\phi \leq 50 - 3000$ mm

๑) คุณสมบัติทั่วไป

เป็นมาตรวัดอัตราการไหลแบบ Electromagnetic ทำงานด้วยการเหนี่ยวนำของสนามแม่เหล็กไฟฟ้า ประกอบด้วยส่วนโครงสร้างและรับสัญญาณ (Sensor) ส่วนแปลงสัญญาณ (Transmitter)

๒) คุณสมบัติทางเทคนิค

มาตรวัดน้ำมีค่า Accuracy $\pm 0.5\%$ แหล่งจ่ายพลังงาน(Power Supply) จากแบตเตอรี่ลิเทียมหรืออัลคาไลน์ (Lithium or Alkaline Battery) โดยแบตเตอรี่มีอายุการใช้งานไม่น้อยกว่า ๕ ปีในสภาวะใช้งานปกติ และส่วนประกอบมีคุณสมบัติดังนี้

๒.๑) ส่วนรับสัญญาณ (Sensor)

- ติดตั้งเข้ากับท่อส่งน้ำแบบหน้าแปลน มีระดับการป้องกันไม่ต่ำกว่า IP๖๘
- หัววัดเป็น Stainless Steel SUS ๓๑๖ หรือเทียบเท่า
- เรือนมาตรเป็น Carbon Steel หรือ Cast Iron หรือ SG Iron
- ทนความดันใช้งาน (Working Pressure) ได้ไม่น้อยกว่า ๑๐ bar
- Ambient Temp -๒๐ to ๖๐°C (-๔ to ๑๔๐°F)

๒.๒) ส่วนแปลงสัญญาณ (Transmitter)

- มีระดับการป้องกันไม่ต่ำกว่า IP๖๘
- มีคุณสมบัติสามารถแยกไปติดตั้งห่างจากส่วนรับสัญญาณไม่น้อยกว่า ๑๕๐ เมตร

๒.๓) อุปกรณ์แสดงผล (Display)

- มีระดับการป้องกันไม่ต่ำกว่า IP๖๘
- แสดงผลด้วยจอ LCD
- แสดงผลได้ทั้งอัตราการไหล (Flow rate), ปริมาณการไหล (Totalizer), และความเร็วได้ทั้งสองทิศทาง สามารถบันทึกค่าได้ไม่น้อยกว่า ๙๙๙,๙๙๙ ลบ.ม.

๓) การส่งสัญญาณ Output

มาตรวัดน้ำต้องส่งข้อมูลการใช้น้ำผ่านระบบเครือข่าย LoRa หรือ NB-IoT โดยชุดส่งข้อมูลเป็นส่วนประกอบมาตรวัดน้ำและมาตรวัดน้ำต้องส่งสัญญาณ Pulse ได้

๔.๓ มาตรฐานวัดน้ำอัลตราโซนิก (Ultrasonic Flow Meter) สำหรับท่อขนาด $\phi > 50 - 4000$ mm

๑) คุณสมบัติทั่วไป

เป็นมาตรวัดอัตราการไหลแบบ Ultrasonic ทำงานด้วยการการสะท้อนคลื่นความถี่เสียงประกอบด้วย ส่วนโครงสร้างและรับสัญญาณ (Sensor) ส่วนแปลงสัญญาณ (Transmitter)

๒) คุณสมบัติทางเทคนิค

- ๑) อุปกรณ์วัดการไหลของน้ำในเส้นท่อชนิด Ultrasonic หลักการวัดอัตราการไหลของน้ำแบบ Transit time
- ๒) สามารถวัดอัตราการไหลได้ ๒ ทิศทาง (Forward และ Reverse flow)
- ๓) ใช้แหล่งจ่ายไฟฟ้า DC ๒๔ V
- ๔) จอแสดงผล โดยมี Keypad ที่ตัวเครื่องสำหรับการตั้งค่า
- ๕) พิกัดการป้องกันฝุ่นและน้ำ (Degree of Protection) IP๖๕ เป็นอย่างน้อย
- ๖) มีค่า Accuracy ของเครื่องวัดไม่เกิน $\pm 1.0\%$ of reading
- ๗) Analog output ๔-๒๐ mA ไม่น้อยกว่า ๒ ช่องและมีความต้านทานโหลดไม่น้อยกว่า ๕๐๐ โอห์ม
- ๘) สามารถปรับค่า Damping Time Constant ได้ไม่น้อยกว่า ๖๐ วินาที
- ๙) รองรับการตั้งค่าผ่านทาง Software ฟรีของทางบริษัทผู้ผลิตเครื่อง โดย Software ต้องสามารถติดตั้งลงบนระบบปฏิบัติการ Windows ได้
- ๑๐) มี Relay Output ที่สามารถใช้ต่อกับระบบไฟฟ้ากระแสตรงหรือกระแสสลับได้โดยตรงจำนวนไม่น้อยกว่า ๒ ช่องและสามารถโปรแกรมสถานะ Flow Direction ได้
- ๑๑) หัววัดชนิด Clamp-on
- ๑๒) หัววัด (Sensor) ได้มาตรฐาน IP๖๘ หรือเทียบเท่า

๓) การรองรับการส่งสัญญาณ Output

มาตรวัดน้ำต้องส่งข้อมูลการใช้น้ำผ่านระบบเครือข่าย LoRa หรือ NB-IoT โดยชุดส่งข้อมูลเป็นส่วนประกอบมาตรวัดน้ำ และมาตรวัดน้ำต้องส่งสัญญาณ Pulse Output หรือ Analog ๔-๒๐ mA ได้

คำขอติดตั้งเครื่องมือวัดปริมาณน้ำ

เขียนที่.....

วันที่.....เดือน.....พ.ศ.....

เรื่อง ขอติดตั้งเครื่องมือวัดปริมาณน้ำ

เรียน

ข้าพเจ้า.....ซึ่งจดทะเบียนเป็นนิติบุคคลตามกฎหมายของประเทศไทย/เป็นรัฐวิสาหกิจ/
เป็นบุคคลธรรมดา (ข้อความที่ไม่ใช่ขีดฆ่าออก) สำนักงานตั้งอยู่เลขที่.....
ซอย.....ถนน.....หมู่ที่.....แขวง/ตำบล.....
เขต/อำเภอ.....จังหวัด.....โทรศัพท์.....
โดย.....อายุ.....ปี สัญชาติ.....ผู้รับมอบอำนาจให้ทำนิติกรรม
แทน.....ตามหนังสือมอบอำนาจที่.....ลงวันที่.....
หรือหนังสือรับรองการจดทะเบียนห้างหุ้นส่วน บริษัท ซึ่งออกโดยสำนักงานทะเบียนห้างหุ้นส่วนและบริษัท
กรมทะเบียนการค้ากระทรวงพาณิชย์ (แนบท้ายคำขอนี้) มีความประสงค์ขอติดตั้งเครื่องมือวัดปริมาณน้ำ เพื่อวัด
ปริมาณการสูบน้ำจากแหล่งน้ำ.....
แม่น้ำ/คลอง/อ่างเก็บน้ำ.....ที่ กม.....ของทางน้ำดังกล่าวซึ่ง
ตั้งอยู่ที่ แขวง/ตำบล.....จังหวัด.....ตามแบบแปลนแสดงจุดติดตั้งเครื่องมือวัดปริมาณ
น้ำ และมาตรฐานเครื่องมือวัดปริมาณน้ำ ภายใน ๓๐ วัน นับแต่วันที่ได้ลงนามในใบอนุญาตการใช้น้ำ โดยเลือกติดตั้ง
เครื่องมือวัดปริมาณน้ำตามประเภท ดังต่อไปนี้

มาตรวัดน้ำใบพัด (Paddle wheel) สำหรับวัดอัตราการไหลในท่อขนาดเส้นผ่านศูนย์กลาง ไม่เกิน
๕๐๐ มิลลิเมตร

มาตรวัดน้ำอิเล็กโตรแมกเนติก (Electromagnetic Flow Meter) สำหรับวัดอัตราการไหลในท่อขนาด
เส้นผ่านศูนย์กลาง ไม่เกิน ๓,๐๐๐ มิลลิเมตร

มาตรวัดน้ำอัลตราโซนิก (Ultrasonic Flow Meter) ชนิด Clamp On สำหรับวัดอัตราการไหลในท่อ
ขนาดเส้นผ่านศูนย์กลาง มากกว่า ๔,๐๐๐ มิลลิเมตร

เครื่องมือวัดปริมาณน้ำประเภทอื่น.....

หากข้าพเจ้าได้รับอนุญาตตามคำขอนี้ ข้าพเจ้าสัญญาว่าจะปฏิบัติตามเงื่อนไขในหนังสืออนุญาตทุกประการ
จึงเรียนมาเพื่อโปรดพิจารณาคำขอนี้ด้วย

ขอแสดงความนับถืออย่างสูง

(ลงลายมือชื่อ) ผู้ยื่นคำขอ

(.....)

วันที่ เดือน พ.ศ.

-๒-

ใบรับคำขอนี้ ออกไว้เพื่อเป็นหลักฐานว่า กรมทรัพยากรน้ำได้รับคำขอติดตั้งเครื่องมือวัดปริมาณน้ำของผู้รับอนุญาตใช้น้ำ.....ไว้เรียบร้อยแล้ว และจะดำเนินการพิจารณาต่อไป ตามคำขอ ดังนี้

- อนุมัติให้ติดตั้งเครื่องมือวัดปริมาณน้ำ
- ไม่อนุมัติให้ติดตั้งเครื่องมือวัดปริมาณน้ำ เนื่องจาก

.....

.....

.....

.....

ทั้งนี้ ได้แจ้งให้ผู้ยื่นคำขอทราบ และมอบใบรับคำขอให้แก่ผู้ยื่นคำขอด้วยแล้ว

เฉพาะเจ้าหน้าที่

บันทึกสำหรับเจ้าหน้าที่ผู้รับคำขอติดตั้งมาตรวัดน้ำ

ได้ตรวจแบบแปลนแสดงจุดติดตั้งเครื่องมือวัดปริมาณน้ำ และมาตรฐานเครื่องมือวัดปริมาณน้ำแล้วครบถ้วน ถูกต้อง

ได้ตรวจแบบแปลนแสดงจุดติดตั้งเครื่องมือวัดปริมาณน้ำ และมาตรฐานเครื่องมือวัดปริมาณน้ำแล้ว ไม่ถูกต้องตามแบบมาตรฐานที่กำหนดเนื่องจาก

.....

.....

.....

ทั้งนี้ให้ดำเนินการแก้ไข ภายในวันที่เดือน.....พ.ศ.

หากไม่ดำเนินการภายในเวลาที่กำหนด กรมทรัพยากรน้ำจะจำหน่ายเรื่องออกจากสารบบ

(ลงลายมือชื่อ)เจ้าหน้าที่ผู้รับคำขอ

(.....)

ตำแหน่ง